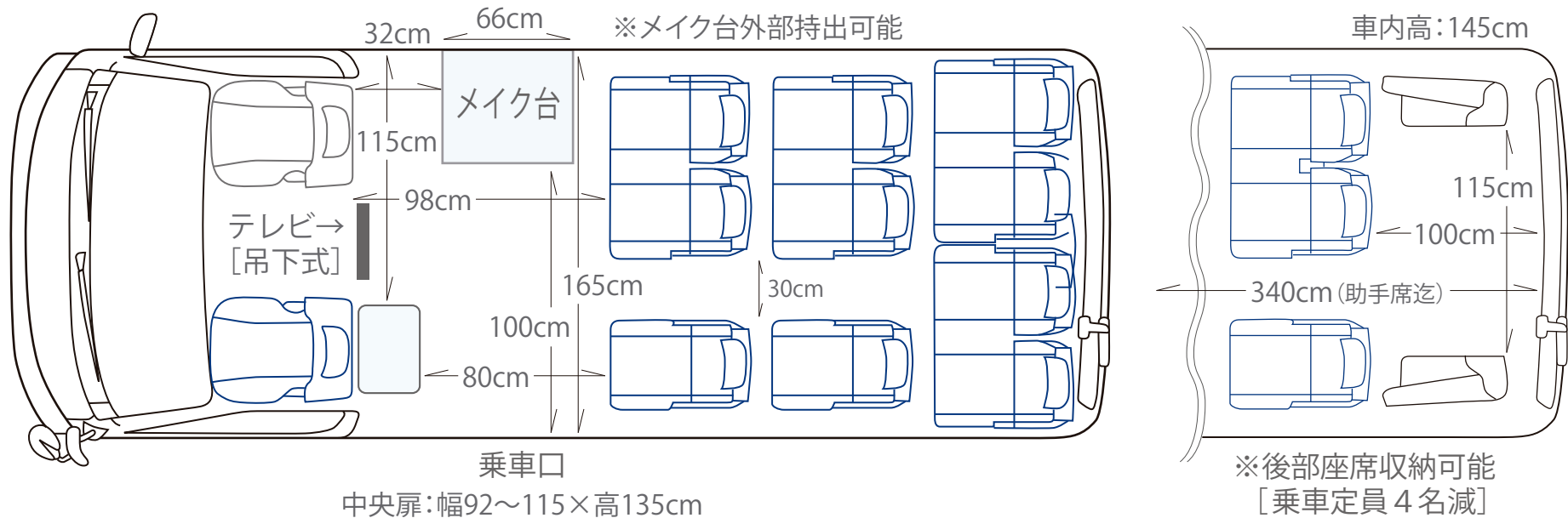


メイクワゴン(コンピューター) 座席配列図 《正座席 11名・乗務員席 1名》



乗車定員 12名 <全長 540×全幅 190×全高 230cm> [メイク台:幅66×奥行50×高70cm]
 メイク台・AC電源(1,500W迄)・温冷蔵庫・スモークガラス・室内カーテン(着替可)・
 ハンガーパイプ・ETC・ナビゲーション・後部座席用モニター(地デジ, DVD視聴可)
 コーヒーポット・カイロ虫除け他

*最後部 4名座席収納時、トランクルーム確保可 《座席収納時は乗車定員が 4名減となります》

[荷室:幅 115×奥行 100×高 145cm(後部扉開口部:幅(上部 120, 下部 148)×高 145cm)]