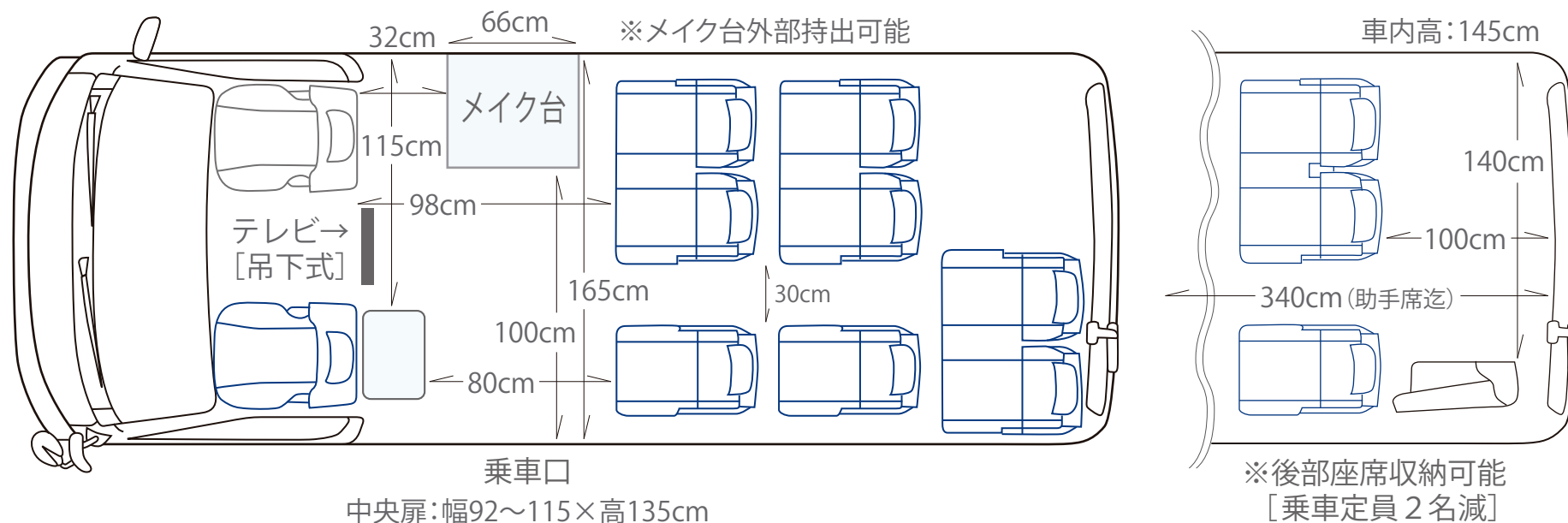


# メイクワゴン 座席配列図

《正座席 9 名・乗務員席 1 名》



乗車定員 12名 < 全長 540× 全幅 190× 全高 230cm > [メイク台：幅66×奥行50×高70cm]  
メイク台・AC 電源 (1,500 W 迄)・温冷蔵庫・スモークガラス・室内カーテン(着替可)・  
ハンガーパイプ・ETC・ナビゲーション・後部座席用モニター(地デジ, DVD 視聴可)  
コーヒーポット・カイロ虫除け 他

\* 最後部 2 名座席収納時、トランクルーム確保可 《座席収納時は乗車定員が 2 名減となります》  
[ 荷室：幅 115× 奥行 100× 高 145cm(後部扉開口部：幅(上部 120, 下部 148)× 高 145cm) ]